

DOG-SERIE 3,3V

SUPER FLACH / 55x27mm

INKL. KONTROLLER ST7036 FÜR 4-/8-BIT, SPI

**ab 1 Stück lieferbar !
auch mit LED: 5,8mm flach**

EA DOGM163B-A
blau

EA LED55x31-W
weiss

EA DOGM081S-A
+ EA LED55x31-W

EA DOGM081W-A
+ EA LED55x31-B

EA DOGM162E-A
+ EA LED55x31-G

EA DOGM162W-A
+ EA LED55x31-A

EA DOGM163W-A
+ EA LED55x31-W

TECHNISCHE DATEN

- * KONTRASTREICHE LCD-SUPERTWIST ANZEIGE
- * OPTIONALE LED-BELEUCHTUNGSKÖRPER IN VERSCHIEDENEN FARBEN
- * 1x8, 2x16 UND 3x16 ZEICHEN MIT 12,0 mm / 5,6 mm UND 3,6 mm SCHRIFT
- * KONTROLLER ST 7036 FÜR 4-BIT, 8-BIT UND SPI INTERFACE
- * SPANNUNGSVERSORGUNG +3,3V ODER +5V SINGLE SUPPLY (typ. 250µA)
- * KEINE ZUS. SPANNUNGEN ERFORDERLICH
- * BETRIEBSTEMPERATURBEREICH -20..+70°C
- * LED-HINTERGRUNDBELEUCHTUNG 3..80mA@3,3V oder 2..40mA@5V
- * KEINE MONTAGE ERFORDERLICH: EINFACH NUR IN PCB EINLÖTEN

BESTELLBEZEICHNUNG

LCD-MODUL 1x8 - 11,97mm

LCD-MODUL 2x16 - 5,57mm

LCD-MODUL 3x16 - 3,65mm

x: B = blauer Hintergrund

E = Gelb/grüner Hintergrund

L = Gelb/grüner Hintergrund (nicht beleuchtbar)

S = schwarzer Hintergrund

W = weisser Hintergrund

LED-BELEUCHTUNG WEISS

LED-BELEUCHTUNG GELB/GRÜN

LED-BELEUCHTUNG BLAU

LED-BELEUCHTUNG ROT

LED-BELEUCHTUNG AMBER

BUCHSENLEISTE 4,8mm HOCH (1x20-POL.)

EA DOGM081x-A

EA DOGM162x-A

EA DOGM163x-A

EA LED55X31-W

EA LED55X31-G

EA LED55X31-B

EA LED55X31-R

EA LED55X31-A

EA FL-20P

EA DOG SERIE

Mit der EA DOG-Serie präsentiert ELECTRONIC ASSEMBLY die weltweite 1. Displayserie, welche ohne zusätzlicher Hilfsspannung an 3,3V Systemen lauffähig sind. Selbstverständlich ist auch der Betrieb an einem herkömmlichen 5V System möglich.

Anders als bei üblichen LCD-Modulen bestellen Sie hier die Anzeige und die entsprechende Beleuchtung separat. Dadurch ergeben sich mannigfaltige Kombinationsmöglichkeiten.

Konzipiert für kompakte Handgeräte bietet diese moderne LCD-Serie mit und ohne Beleuchtung eine Reihe echter Vorteile:

- * extrem kompakt mit 55x31mm bei marktüblicher Schriftgröße von 5,57mm (2x16) !
- * superfach mit 2,0mm unbeleuchtet bzw. 5,8mm inkl. LED-Beleuchtung
- * 4-Bit, 8-Bit und SPI Interface
- * nur typ. 250µA Stromverbrauch in vollem Betrieb (LED-Beleuchtung weiss ab 3mA)
- * simple Montage durch einfaches Einlöten
- * verschiedenste (63) Designvarianten ab 1 Stück lieferbar

KONTRASTEINSTELLUNG

Für alle Displays der EA DOG- Serie ist der Kontrast per Befehl einstellbar. Dies erfolgt über die Bits C0..C5 in den Befehlen "Contrast Set" und "Power/Icon Control/Contrast Set". In der Regel wird der Kontrast einmalig eingestellt und dann - dank integrierter Temperaturkompensation - über den gesamten Betriebstemperaturbereich (-20..+70°C) konstant gehalten.

Insgesamt benötigen die Displays selbst im 3,3V Betrieb keine zusätzliche negative Spannung !

LED-BELEUCHTUNGEN

Zur individuellen Hintergrundbeleuchtung sind 5 verschiedene Varianten erhältlich: weiss, gelb/grün, blau, rot und amber.

Es stehen jeweils 2 separate LED-Pfade zur Verfügung, welche zur optimalen Anpassung an die Systemspannung parallel oder in Serie geschaltet werden können. Dadurch sind alle Beleuchtungen alternativ mit 5V oder auch mit 3,3V zu betreiben !

Der Betrieb der Hintergrundbeleuchtung erfordert einen externen Vorwiderstand zur Strombegrenzung. Dieser errechnet sich aus $R=U/I$; die Werte entnehmen Sie aus den Tabellen nebenan.

Die Lebensdauer der gelb/grünen, roten und amberfarbigen Beleuchtung beträgt 100.000 Stunden, die der weißen und blauen Beleuchtung 50.000 Stunden (halbe Helligkeit nach 20.000~30.000 Stunden).

Achtung: Betreiben Sie die Beleuchtung nie direkt an 5V/3,3V; das kann zur sofortigen Zerstörung der LED's führen!

MONTAGE

Zuerst werden das Display und der jeweilige Beleuchtungskörper aufeinandergesteckt. Dann wird die gesamte Einheit einfach in eine Platine gesteckt und dort verlötet. Bitte beachten Sie, dass die 4 Pins für die Beleuchtung auch von oben verlötet werden müssen.

Achtung: Auf dem Display befinden sich 2 Schutzfolien und auf der Beleuchtung jeweils eine. Diese sollen während oder nach der Fertigung entfernt werden.

yellow/green EA LED55x31-G	Forward voltage	Current max.	Limiting resistor	
			@ 3,3 V	@ 5 V
Connected in parallel	2,2 V	80 mA	14 ohm	35 ohm
Connected in series	4,4 V	40 mA	-	7,5 ohm

white EA LED55x31-W	Forward voltage	Current max.	Limiting resistor	
			@ 3,3 V	@ 5 V
Connected in parallel	3,2 V	60 mA	1,6 ohm	30 ohm
Connected in series	6,4 V	30 mA	-	-

blue EA LED55x31-B	Forward voltage	Current max.	Limiting resistor	
			@ 3,3 V	@ 5 V
Connected in parallel	3,2 V	60 mA	1,6 ohm	30 ohm
Connected in series	6,4 V	30 mA	-	-






amber EA LED55x31-A	Forward voltage	Current max.	Limiting resistor	
			@ 3,3 V	@ 5 V
Connected in parallel	2,4 V	80 mA	11 ohm	32 ohm
Connected in series	4,8 V	40 mA	-	5 ohm

red EA LED55x31-R	Forward voltage	Current max.	Limiting resistor	
			@ 3,3 V	@ 5 V
Connected in parallel	2,1 V	80 mA	15 ohm	36 ohm
Connected in series	4,2 V	40 mA	-	20 ohm

ELECTRONIC ASSEMBLY

5 VERSCHIEDENEN TECHNOLOGIEN

Als Standard sind 5 verschiedene Technologien in STN und FSTN lieferbar:

Displaytyp	Technologie	optionale Beleuchtung	Lesbarkeit	Displayfarbe unbeleuchtet	Displayfarbe mit Beleuchtung	empfohlene Beleuchtung
	FSTN pos. transflektiv	mit und ohne Beleuchtungskörper zu verwenden	auch bei abgeschalteter Bel. lesbar	schwarz auf weiß	schwarz auf Beleuchtungsfarbe	weiß, blau
	STN pos. gelb/grün transmissiv	Beleuchtungskörper erforderlich	auch bei abgeschalteter Bel. lesbar	dunkelgrün auf gelb/grün	schwarz auf gelb/grün	gelb/grün
	STN neg. blau transmissiv	nur beleuchtet zu verwenden	---	---	Beleuchtungsfarbe auf blauem Hintergrund	weiß, gelb/grün
	FSTN neg. transmissiv	nur beleuchtet zu verwenden	---	---	Beleuchtungsfarbe auf schwarzem Hintergrund	weiß
	STN pos. gelb/grün reflektiv	keine Beleuchtung möglich	ohne Beleuchtung bestens lesbar	dunkelgrün auf gelb/grün	---	---

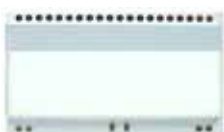
3 VERSCHIEDENE DISPLAYS

Alle 3 Displays sind in den oben genannten Technologien erhältlich:

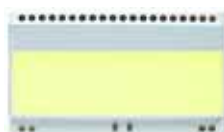


5 VERSCHIEDENE BELEUCHTUNGEN

Zur Anpassung an unterschiedlichste Designs stehen 5 verschiedene Beleuchtungsfarben zur Auswahl. Die effektivste und gleichzeitig hellste Beleuchtung ist die weiße EA LED55x31-W.



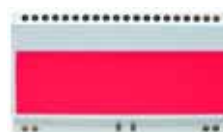
EA LED55x31-W
Weiß



EA LED55x31-G
Gelb/Grün



EA LED55x31-B
Blau



EA LED55x31-R
Rot



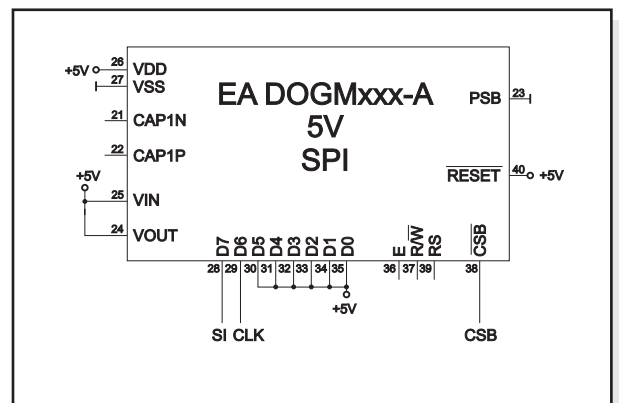
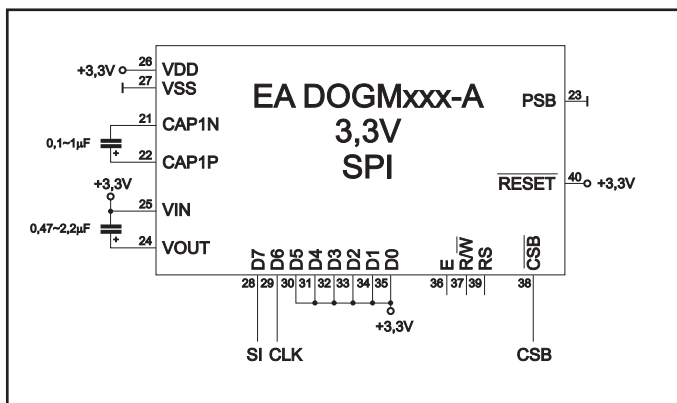
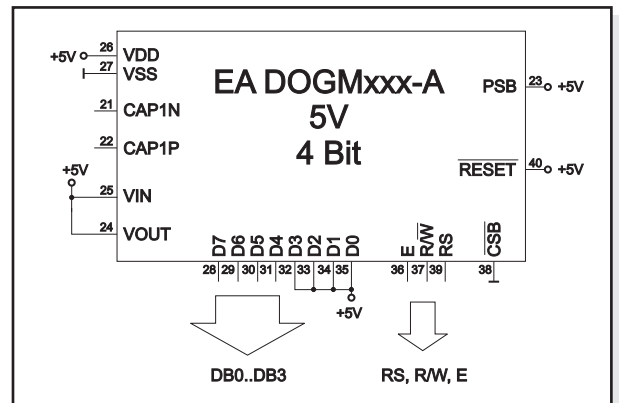
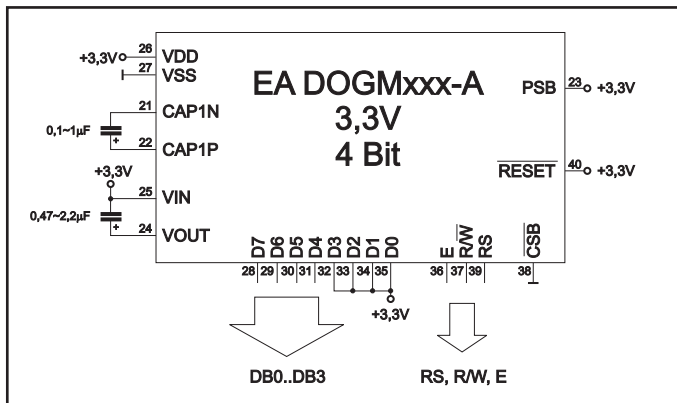
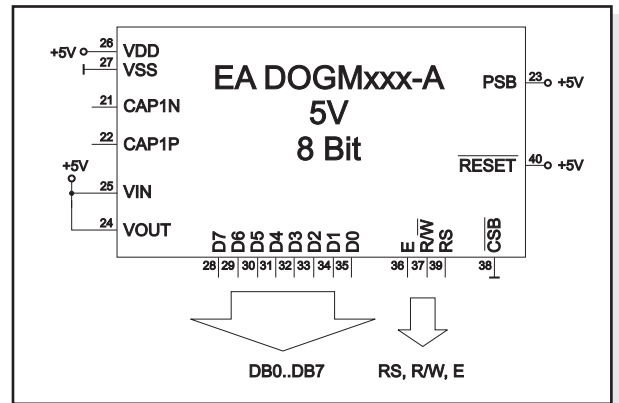
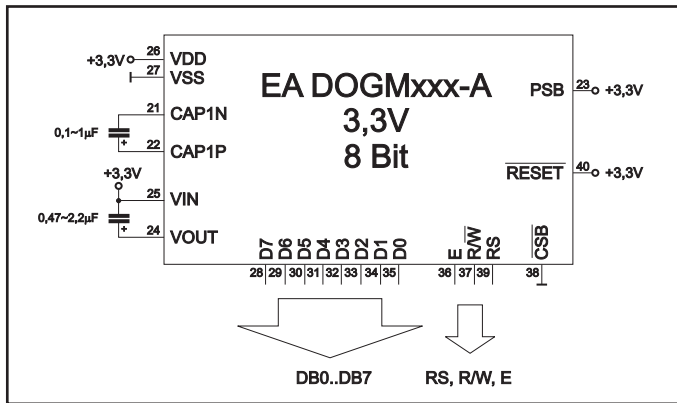
EA LED55x31-A
Amber

Wenn Sie auf dieser Seite nur schwarz/weiß Darstellungen sehen: das farbige Datenblatt finden Sie im Internet unter <http://www.lcd-module.de/deu/pdf/doma/dogm.pdf>

APPLIKATIONSBEISPIELE

Je nach Interface und Versorgungsspannung ist eine unterschiedliche Beschaltung zu wählen. Im 3,3V Betrieb sind 2 zusätzliche Kondensatoren erforderlich.

Bitte beachten Sie, dass aufgrund der COG-Technik die Strombelastbarkeit der Ausgänge begrenzt ist. Es kann dadurch bei größerer Buslast zu Signalverschleifungen und unsauberen Pegeln kommen. Im Zweifelsfall sind zusätzliche Pull-Down Widerstände (8051) erforderlich, oder es müssen zusätzliche Waits/NOP's eingefügt werden.



Technische Änderungen vorbehalten. Wir übernehmen keine Haftung für Druckfehler.

ZEICHENSATZ

Der unten abgebildete Zeichensatz ist integriert. Zusätzlich können 8 eigene Zeichen frei definiert werden.

b7-b4 b3-b0	0000	0001	0010	0011	0100	0101	0110	0111	1000	1001	1010	1011	1100	1101	1110	1111
0000																
0001																
0010																
0011																
0100																
0101																
0110																
0111																
1000																
1001																
1010																
1011																
1100																
1101																
1110																
1111																

Eine detaillierte Beschreibung des hier integrierten Controllers ST7036 finden Sie im Internet unter <http://www.lcd-module.de/eng/pdf/zubehoer/st7036.pdf>

Technische Änderungen vorbehalten. Wir übernehmen keine Haftung für Druckfehler.

BEFEHLSTABELLEN

Instruction	Instruction Code										Description	Instruction Execution Time			
	RS	R/W	DB7	DB6	DB5	DB4	DB3	DB2	DB1	DB0		OSC=380kHz	OSC=540kHz	OSC=700kHz	
Clear Display	0	0	0	0	0	0	0	0	0	1	Write "20H" to DDRAM, and set DDRAM address to "00H" from AC	1.08 ms	0.76 ms	0.59 ms	
Return Home	0	0	0	0	0	0	0	0	0	1	x	Set DDRAM address to "00H" from AC and return cursor to its original position if shifted. The contents of DDRAM are not changed.	1.08 ms	0.76 ms	0.59 ms
Entry Mode Set	0	0	0	0	0	0	0	1	I/D	S	Sets cursor move direction and specifies display shift. These operations are performed during data write and read.	26.3 µs	18.5 µs	14.3 µs	
Display ON/OFF	0	0	0	0	0	0	1	D	C	B	D=1:entire display on C=1:cursor on B=1:cursor position on	26.3 µs	18.5 µs	14.3 µs	
Function Set	0	0	0	0	1	DL	N	DH	IS2	IS1	DL: interface data is 8/4 bits N: number of line is 2/1 DH: double height font IS[2:1]: instruction table select	26.3 µs	18.5 µs	14.3 µs	
Set DDRAM Address	0	0	1	AC6	AC5	AC4	AC3	AC2	AC1	AC0	Set DDRAM address in address counter	26.3 µs	18.5 µs	14.3 µs	
Read Busy Flag and Address	0	1	BF	AC6	AC5	AC4	AC3	AC2	AC1	AC0	Whether during internal operation or not can be known by reading BF. The contents of address counter can also be read.	0	0	0	
Write Data to RAM	1	0	D7	D6	D5	D4	D3	D2	D1	D0	Write data into internal RAM (DDRAM/CGRAM/ICONRAM)	26.3 µs	18.5 µs	14.3 µs	
Read Data from RAM	1	1	D7	D6	D5	D4	D3	D2	D1	D0	Read data from internal RAM (DDRAM/CGRAM/ICONRAM)	26.3 µs	18.5 µs	14.3 µs	

Instruction table 0(IS[2:1]=[0,0])

Cursor or Display Shift	0	0	0	0	0	1	S/C	R/L	X	X	S/C and R/L: Set cursor moving and display shift control bit, and the direction, without changing DDRAM data.	26.3 µs	18.5 µs	14.3 µs
Set CGRAM	0	0	0	1	AC5	AC4	AC3	AC2	AC1	AC0	Set CGRAM address in address counter	26.3 µs	18.5 µs	14.3 µs

Instruction table 1(IS[2:1]=[0,1])

Bias Set	0	0	0	0	0	1	BS	1	0	FX	BS=1:1/4 bias BS=0:1/5 bias FX: fixed on high in 3-line application and fixed on low in other applications.	26.3 µs	18.5 µs	14.3 µs
Set ICON Address	0	0	0	1	0	0	AC3	AC2	AC1	AC0	Set ICON address in address counter.	26.3 µs	18.5 µs	14.3 µs
Power/ICON Control/ Contrast Set	0	0	0	1	0	1	Ion	Bon	C5	C4	Ion: ICON display on/off Bon: set booster circuit on/off C5,C4: Contrast set for internal follower mode.	26.3 µs	18.5 µs	14.3 µs
Follower Control	0	0	0	1	1	0	Fon	Rab2	Rab1	Rab0	Fon: set follower circuit on/off Rab2~0: select follower amplified ratio.	26.3 µs	18.5 µs	14.3 µs
Contrast Set	0	0	0	1	1	1	C3	C2	C1	C0	Contrast set for internal follower mode.	26.3 µs	18.5 µs	14.3 µs

Instruction table 2(IS[2:1]=[1,0])

Double Height Position Select	0	0	0	0	0	1	UD	X	X	X	UD: Double height position select	26.3 µs	18.5 µs	14.3 µs
Reserved	0	0	0	1	X	X	X	X	X	X	Do not use (reserved for test)	26.3 µs	18.5 µs	14.3 µs

Eine detaillierte Beschreibung des hier integrierten Controllers ST7036 finden Sie im Internet unter <http://www.lcd-module.de/eng/pdf/zubehoer/st7036.pdf>

INITIALISIERUNGSBEISPIELE

EA DOGM081

INITIALISIERUNGSBEISPIEL FÜR 8 Bit / 3.3V												
EA DOGM081												
Befehl	RS	R/W	DB7	DB6	DB5	DB4	DB3	DB2	DB1	DB0	Hex	Bemerkung
Function Set	0	0	0	0	1	1	0	0	0	1	\$31	8-Bit Datenlänge, 1 Zeile, Instruction table 1
Bias Set	0	0	0	0	0	1	0	1	0	0	\$14	BS: 1/5, 1-zeiliges LCD
Power Control	0	0	0	1	0	1	0	1	0	1	\$55	Booster ein, Kontrast C5, C4setzen
Follower Control	0	0	0	1	1	0	1	1	0	1	\$6D	Spannungsfolger und Verstärkung setzen
Contrast Set	0	0	0	1	1	1	1	1	0	0	\$7C	Kontrast C3, C2, C1 setzen
Display ON/OFF	0	0	0	0	0	0	1	1	1	1	\$0F	Display ein, Cursor ein, Cursor blinken
Clear Display	0	0	0	0	0	0	0	0	0	1	\$01	Display löschen, Cursor Home
Entry Mode Set	0	0	0	0	0	0	0	1	1	0	\$06	Cursor Auto-Increment

Initialisierung für 3,3V

INITIALISIERUNGSBEISPIEL FÜR 8 Bit / 5V												
EA DOGM081												
Befehl	RS	R/W	DB7	DB6	DB5	DB4	DB3	DB2	DB1	DB0	Hex	Bemerkung
Function Set	0	0	0	0	1	1	0	0	0	1	\$31	8-Bit Datenlänge, 1 Zeile, Instruction table 1
Bias Set	0	0	0	0	0	1	1	1	0	0	\$1C	BS: 1/4, 1-zeiliges LCD
Power Control	0	0	0	1	0	1	0	0	0	1	\$51	Booster aus, Kontrast C5, C4setzen
Follower Control	0	0	0	1	1	0	1	0	1	0	\$6A	Spannungsfolger und Verstärkung setzen
Contrast Set	0	0	0	1	1	1	0	1	0	0	\$74	Kontrast C3, C2, C1 setzen
Display ON/OFF	0	0	0	0	0	0	1	1	1	1	\$0F	Display ein, Cursor ein, Cursor blinken
Clear Display	0	0	0	0	0	0	0	0	0	1	\$01	Display löschen, Cursor Home
Entry Mode Set	0	0	0	0	0	0	0	1	1	0	\$06	Cursor Auto-Increment

Initialisierung für 5V

EA DOGM162

INITIALISIERUNGSBEISPIEL FÜR 8 Bit / 3.3V												
EA DOGM162												
Befehl	RS	R/W	DB7	DB6	DB5	DB4	DB3	DB2	DB1	DB0	Hex	Bemerkung
Function Set	0	0	0	0	1	1	1	0	0	1	\$39	8-Bit Datenlänge, 2 Zeilen, Instruction table
Bias Set	0	0	0	0	0	1	0	1	0	0	\$14	BS: 1/5, 2-zeiliges LCD
Power Control	0	0	0	1	0	1	0	1	0	1	\$55	Booster ein, Kontrast C5, C4setzen
Follower Control	0	0	0	1	1	0	1	1	0	1	\$6D	Spannungsfolger und Verstärkung setzen
Contrast Set	0	0	0	1	1	1	1	0	0	0	\$78	Kontrast C3, C2, C1 setzen
Display ON/OFF	0	0	0	0	0	0	1	1	1	1	\$0F	Display ein, Cursor ein, Cursor blinken
Clear Display	0	0	0	0	0	0	0	0	0	1	\$01	Display löschen, Cursor Home
Entry Mode Set	0	0	0	0	0	0	0	1	1	0	\$06	Cursor Auto-Increment

Initialisierung für 3,3V

INITIALISIERUNGSBEISPIEL FÜR 8 Bit / 5V												
EA DOGM162												
Befehl	RS	R/W	DB7	DB6	DB5	DB4	DB3	DB2	DB1	DB0	Hex	Bemerkung
Function Set	0	0	0	0	1	1	1	0	0	1	\$39	8-Bit Datenlänge, 2 Zeilen, Instruction table
Bias Set	0	0	0	0	0	1	1	1	0	0	\$1C	BS: 1/4, 2-zeiliges LCD
Power Control	0	0	0	1	0	1	0	0	1	0	\$52	Booster aus, Kontrast C5, C4setzen
Follower Control	0	0	0	1	1	0	1	0	0	1	\$69	Spannungsfolger und Verstärkung setzen
Contrast Set	0	0	0	1	1	1	0	1	0	0	\$74	Kontrast C3, C2, C1 setzen
Display ON/OFF	0	0	0	0	0	0	1	1	1	1	\$0F	Display ein, Cursor ein, Cursor blinken
Clear Display	0	0	0	0	0	0	0	0	0	1	\$01	Display löschen, Cursor Home
Entry Mode Set	0	0	0	0	0	0	0	1	1	0	\$06	Cursor Auto-Increment

Initialisierung für 5V

EA DOGM163

INITIALISIERUNGSBEISPIEL FÜR 8 Bit / 3.3V												
EA DOGM163												
Befehl	RS	R/W	DB7	DB6	DB5	DB4	DB3	DB2	DB1	DB0	Hex	Bemerkung
Function Set	0	0	0	0	1	1	1	0	0	1	\$39	8-Bit Datenlänge, 2 Zeilen, Instruction table
Bias Set	0	0	0	0	0	1	0	1	0	1	\$15	BS: 1/5, 3-zeiliges LCD
Power Control	0	0	0	1	0	1	0	1	0	1	\$55	Booster ein, Kontrast C5, C4setzen
Follower Control	0	0	0	1	1	0	1	1	1	0	\$6E	Spannungsfolger und Verstärkung setzen
Contrast Set	0	0	0	1	1	1	0	0	1	0	\$72	Kontrast C3, C2, C1 setzen
Display ON/OFF	0	0	0	0	0	0	1	1	1	1	\$0F	Display ein, Cursor ein, Cursor blinken
Clear Display	0	0	0	0	0	0	0	0	0	1	\$01	Display löschen, Cursor Home
Entry Mode Set	0	0	0	0	0	0	0	1	1	0	\$06	Cursor Auto-Increment

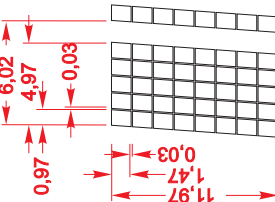
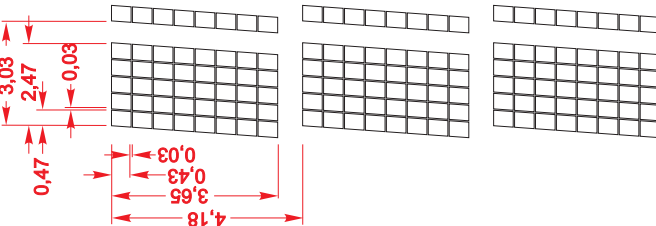
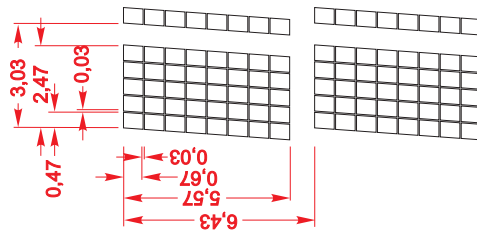
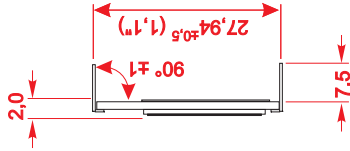
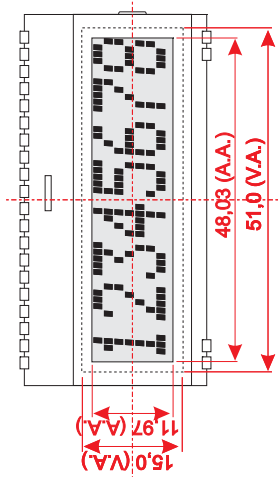
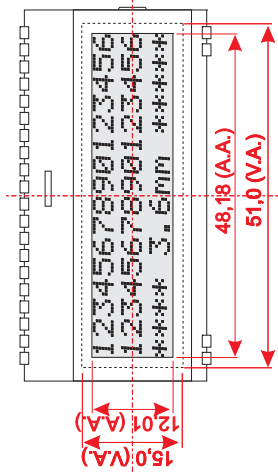
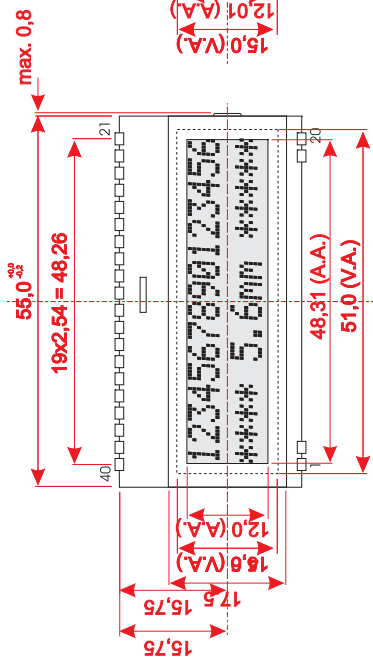
Initialisierung für 3,3V

INITIALISIERUNGSBEISPIEL FÜR 8 Bit / 5V												
EA DOGM163												
Befehl	RS	R/W	DB7	DB6	DB5	DB4	DB3	DB2	DB1	DB0	Hex	Bemerkung
Function Set	0	0	0	0	1	1	1	0	0	1	\$39	8-Bit Datenlänge, 2 Zeilen, Instruction table
Bias Set	0	0	0	0	0	1	1	1	0	1	\$1D	BS: 1/4, 3-zeiliges LCD
Power Control	0	0	0	1	0	1	0	0	0	0	\$50	Booster aus, Kontrast C5, C4setzen
Follower Control	0	0	0	1	1	0	1	1	0	0	\$6C	Spannungsfolger und Verstärkung setzen
Contrast Set	0	0	0	1	1	1	1	1	0	0	\$7C	Kontrast C3, C2, C1 setzen
Display ON/OFF	0	0	0	0	0	0	1	1	1	1	\$0F	Display ein, Cursor ein, Cursor blinken
Clear Display	0	0	0	0	0	0	0	0	0	1	\$01	Display löschen, Cursor Home
Entry Mode Set	0	0	0	0	0	0	0	1	1	0	\$06	Cursor Auto-Increment

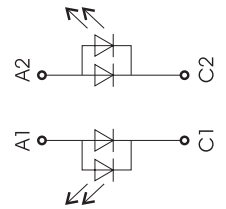
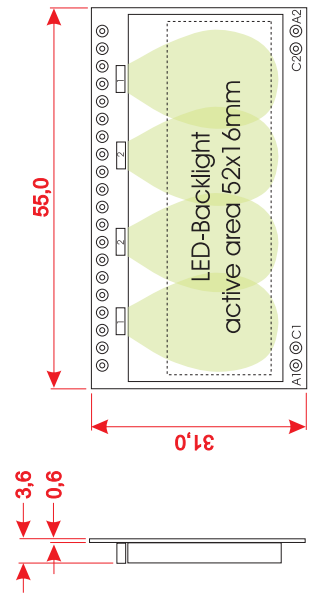
Initialisierung für 5V

EA DOG-M

ABMESSUNGEN



alle Maße in mm



Pin	Symbol	Level	Function	Pin	Symbol	Level	Function
1	NC			21	CAPIN	-	Voltage Booster + (0.1..1uF)
2	NC		(A1+: LED backlight)	22	CAPIP	-	Voltage Booster - (0.1..1uF)
3			(C1-: LED backlight)	23	PSB	H/L	L= Serial Mode, H= Parallel Mode
4				24	VOUT	-	Voltage Booster Output
5				25	VIN	-	Voltage Booster Input
6				26	VDD	H	Power Supply +3.3..5V
7				27	VSS	L	Power Supply 0V (GND)
8				28	D7	H/L	Display Data (MSB)
9				29	D6	H/L	Display Data
10				30	D5	H/L	Display Data
11				31	D4	H/L	Display Data
12				32	D3	H/L	Display Data
13				33	D2	H/L	Display Data
14				34	D1	H/L	Display Data
15				35	D0	H/L	Display Data (LSB)
16				36	E	H	Enable (falling edge)
17				37	R/W	H/L	L= Write, H=Read
18				38	CSB	L	Chip Select
19	NC		(C2+: LED backlight)	39	RS	H/L	L= Command, H= Data
20	NC		(A2-: LED backlight)	40	RESET	L	Reset

Hinweis: Die 4 LED-Pins A1, C1, A2, C2 müssen von oben verlötet werden, damit ein einwandfreier Kont akt gewährleistet ist.