



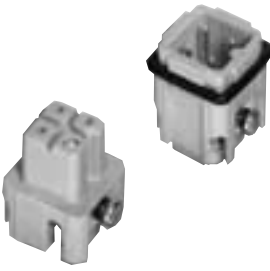
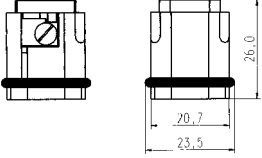
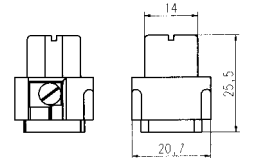



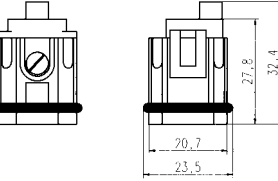
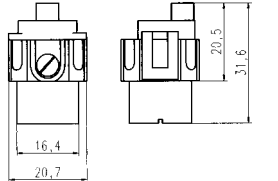
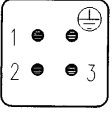
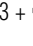
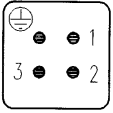
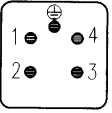
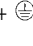
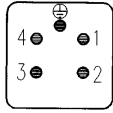
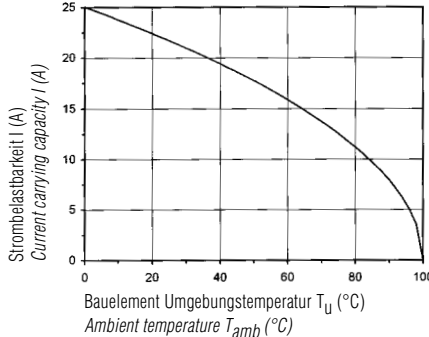
C 146 A

3/4 + 

230 / 400 V~ 10 A

Steckverbinder
Connectors

Gehäuse siehe Seite 126/127
Housings see page 126/127

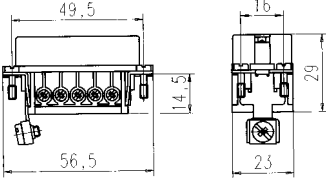
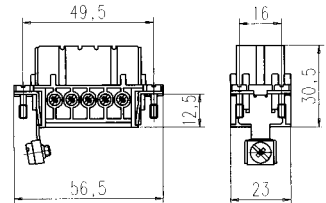
| Bezeichnung - Abbildung Description - Figure | Maßzeichnung Drawing | Bestell Nr. / Part No. | |
|---|---|---|---|
| | | Stifteinsatz / Male insert | Buchseneinsatz / Female insert |
| Kontakteinsatz Schraubanschluß 3 +  Contact insert screw termination 3 +   | Stifteinsatz Male insert  Buchseneinsatz Female insert  | C146 10A003 002 4 | C146 10B003 002 4 |
| Kontakteinsatz Schraubanschluß 4 +  Contact insert screw termination 4 +   nur für Kunststoffgehäuse only for thermoplastic housings | Stifteinsatz Male insert  Buchseneinsatz Female insert  | C146 10A004 002 4 | C146 10B004 002 4 |
| Steckbild / pin layout | | | |
| Stifteinsatz Male insert  | 3 +  Buchseneinsatz Female insert  | Stifteinsatz Male insert  | 4 +  Buchseneinsatz Female insert  |
| Derating Kurven / Derating curves | | | |
|  <p>Strombelastbarkeit I (A) Current carrying capacity (A)</p> <p>Bauelement Umgebungtemperatur T_U (°C) Ambient temperature T_{amb} (°C)</p> | | Anschlußquerschnitt 2,5 mm ² wire gauge 2,5 mm ² | |

C 146 A
10 + 

250 V~ 16 A

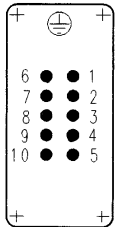
Steckverbinder
Connectors

Gehäuse siehe Seite 128/129
Housings see page 128/129

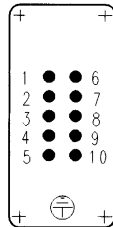
| Bezeichnung - Abbildung Description - Figure | Maßzeichnung Drawing | Bestell Nr. / Part No. | |
|--|---|--|--|
| | | Stifteinsatz / Male insert | Buchseinsatz / Female insert |
| Kontakteinsatz Schraubanschluß Contact insert screw termination | <p>Stifteinsatz Male insert</p>  <p>Buchseinsatz Female insert</p>  | <p>C146 10A010 002 4</p> <p>C146 10A010 102 4 (mit Drahtschutz / with wire protection)</p> | <p>C146 10B010 002 4</p> <p>C146 10B010 102 4 (mit Drahtschutz / with wire protection)</p> |

Montageanleitung, Steckbild / Assembly instruction, pin layout

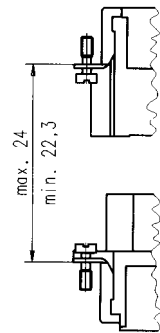
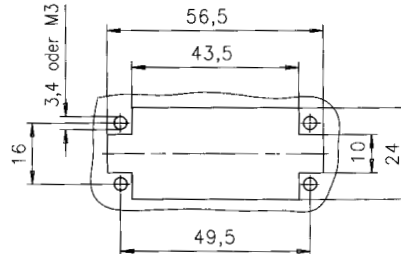
Stifteinsatz
Male insert



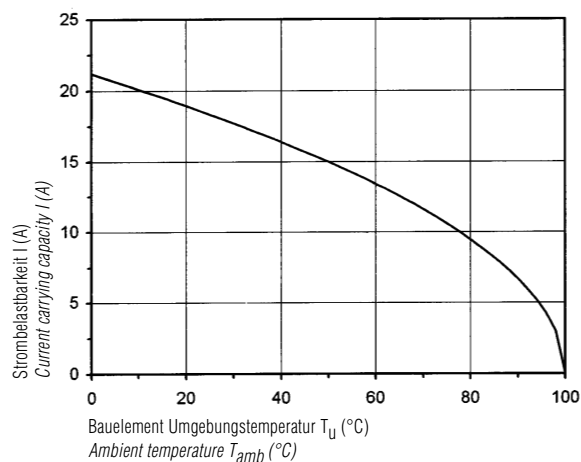
Buchseinsatz
Female insert



Montageausschnitt (Kontaktträger)
Panel cut out (insert)



Derating Kurven / Derating curves



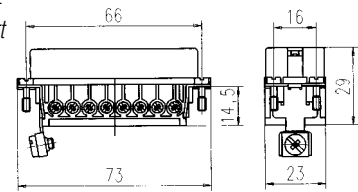
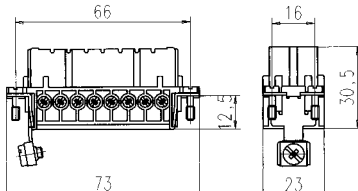
Anschlußquerschnitt 2,5 mm²
wire gauge 2,5 mm²

C 146 A
16 + 

250 V~ 14 A

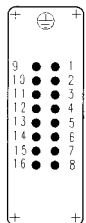
Steckverbinder
 Connectors

Gehäuse siehe Seite 130/131
 Housings see page 130/131

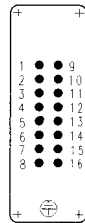
| Bezeichnung - Abbildung Description - Figure | Maßzeichnung Drawing | Bestell Nr. / Part No. | |
|--|---|--|--|
| | | Stifteinsatz / Male insert | Buchseinsatz / Female insert |
| Kontakteinsatz Schraubanschluß Contact insert screw termination | <p>Stifteinsatz Male insert</p>  <p>Buchseinsatz Female insert</p>  | <p>C146 10A016 002 4</p> <p>C146 10A016 102 4 (mit Drahtschutz / with wire protection)</p> | <p>C146 10B016 002 4</p> <p>C146 10B016 102 4 (mit Drahtschutz / with wire protection)</p> |

Montageanleitung, Steckbild / Assembly instruction, pin layout

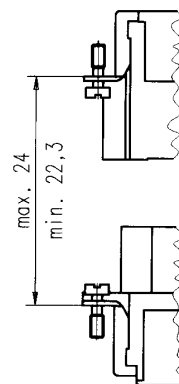
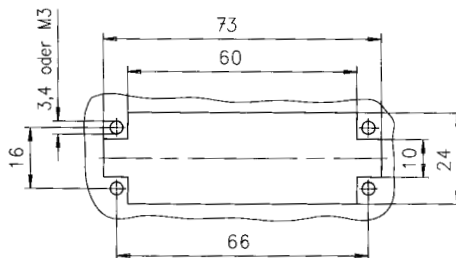
Stifteinsatz
Male insert



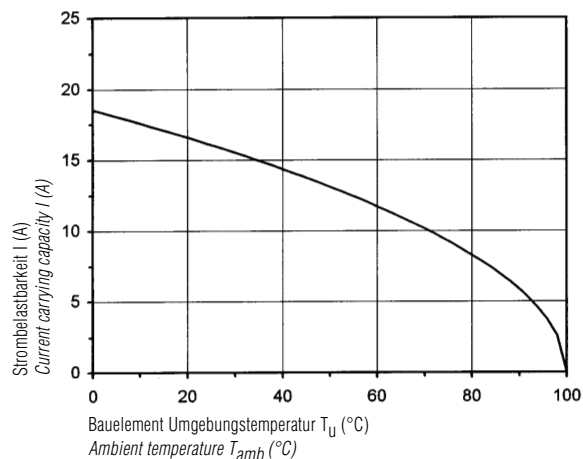
Buchseinsatz
Female insert



Montageausschnitt (Kontaktträger)
Panel cut out (insert)



Derating Kurven / Derating curves



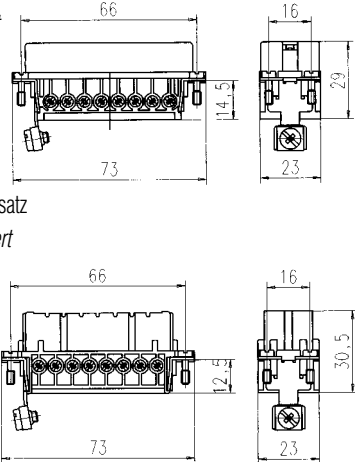
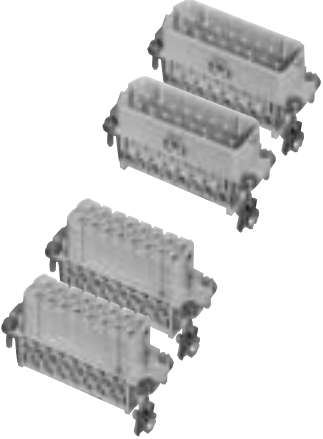
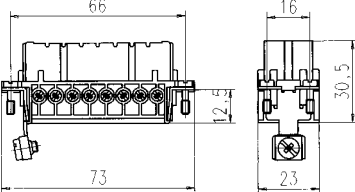
Anschlußquerschnitt 2,5 mm²
 wire gauge 2,5 mm²

C 146 A
32 + 

250 V~ 14 A

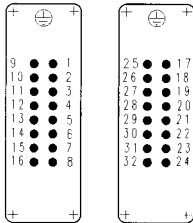
Steckverbinder
Connectors

Gehäuse siehe Seite 132/133
Housings see page 132/133

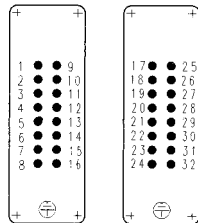
| Bezeichnung - Abbildung Description - Figure | Maßzeichnung Drawing | Bestell Nr. / Part No. | |
|--|---|--|--|
| | | Stifteinsatz / Male insert | Buchseinsatz / Female insert |
| Kontakteinsatz Schraubanschluß Contact insert screw termination |  | C146 10A016 002 4 (1 - 16) + | C146 10B016 002 4 (1 - 16) + |
| | | C146 10A016 004 4 (17 - 32) | C146 10B016 004 4 (17 - 32) |
|  |  | C146 10A016 102 4 + | C146 10B016 102 4 + |
| | | C146 10A016 104 4 (mit Drahtschutz / with wire protection) | C146 10B016 104 4 (mit Drahtschutz / with wire protection) |

Montageanleitung, Steckbild / Assembly instruction, pin layout

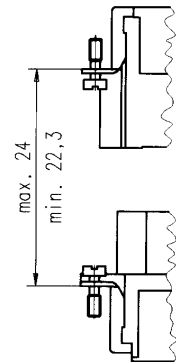
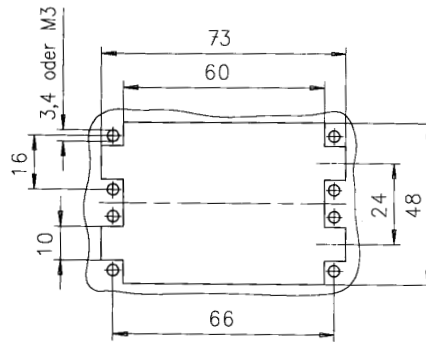
Stifteinsatz
Male insert



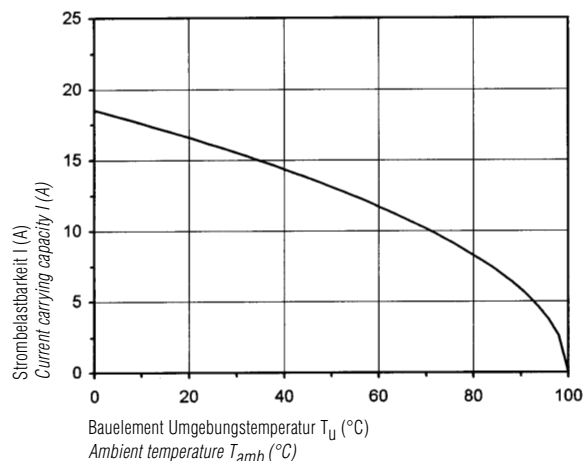
Buchseinsatz
Female insert



Montageausschnitt (Kontaktträger)
Panel cut out (insert)



Derating Kurven / Derating curves



Anschlußquerschnitt 2,5 mm²
wire gauge 2,5 mm²