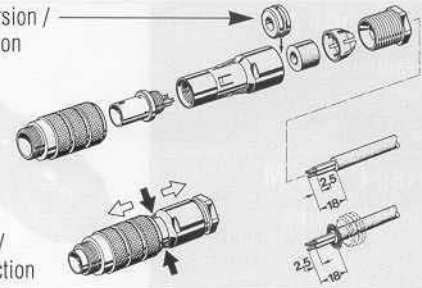


Serie C 091 M

Kabelstecker
Schutzart IP 65



nur geschirmte Version /
only shielded version



Montageanleitung /
Assembling instruction

Series C 091 M

Male Cable Connector
Protection class IP 65

Bezeichnung Identification

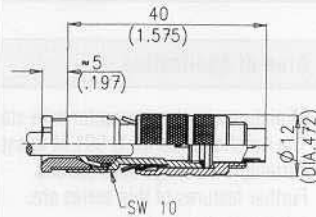
Maßzeichnung Drawing

Polzahl
No. of
cont.

Bestellnummer / Part Number
Kontaktoberfläche / Contact plating
gold
silber / silver

Kabelstecker, Lötanschluß,
max. 5 mm Kabeldurchmesser,
Kontaktoberfläche: gold.

Male cable connector,
termination: solder, max. cable
outlet 5 mm, contact plating: gold.



2

C091 31M002 200 1

–

3

C091 31M003 200 1

–

4

C091 31M004 200 1

–

5

C091 31M005 200 1

–

7

C091 31M007 200 1

–

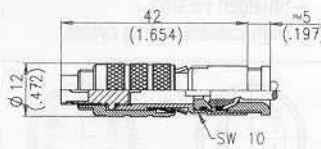
8

C091 31M008 200 1

–

Kabelstecker, geschirmte
Ausführung, Lötanschluß,
max. 5 mm Kabeldurchmesser,
Kontaktoberfläche: gold.

Male cable connector,
shielded version, termination:
solder, max. cable outlet 5 mm,
contact plating: gold.



2

C091 31H002 200 1

–

3

C091 31H003 200 1

–

4

C091 31H004 200 1

–

5

C091 31H005 200 1

–

7

C091 31H007 200 1

–

8

C091 31H008 200 1

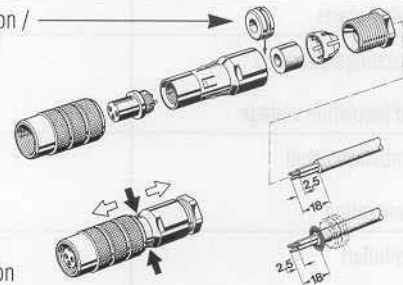
–

Serie C 091 M

Kabel Dosen
Schutzart IP 65



nur geschirmte Version /
only shielded version



Montageanleitung /
Assembling instruction

Series C 091 M

Female Cable Connector
Protection class IP 65

Bezeichnung Identification

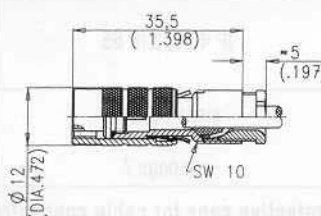
Maßzeichnung Drawing

Polzahl
No. of cont.

Bestellnummer / Part Number
Kontaktoberfläche / Contact plating
gold
silber / silver

Kabeldose, Lötanschluß,
max. 5 mm Kabeldurchmesser,
Kontaktoberfläche: gold.

Female cable connector,
termination: solder, max. cable
outlet 5 mm, contact plating: gold.



2

C091 31E002 200 1

–

3

C091 31E003 200 1

–

4

C091 31E004 200 1

–

5

C091 31E005 200 1

–

7

C091 31E007 200 1

–

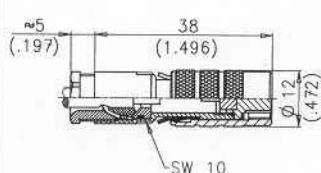
8

C091 31E008 200 1

–

Kabeldose, geschirmte
Ausführung, Lötanschluß,
max. 5 mm Kabeldurchmesser,
Kontaktoberfläche: gold.

Female cable connector,
shielded version, termination:
solder, max. cable outlet 5 mm,
contact plating: gold.



2

C091 31D002 200 1

–

3

C091 31D003 200 1

–

4

C091 31D004 200 1

–

5

C091 31D005 200 1

–

7


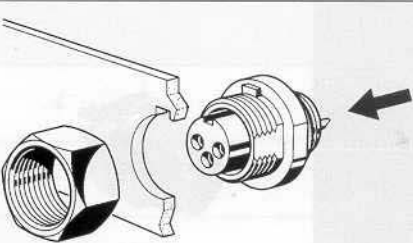
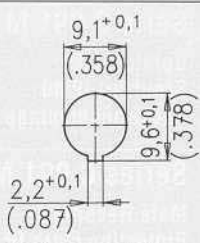
C091 31D007 200 1

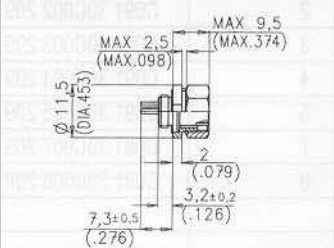
–

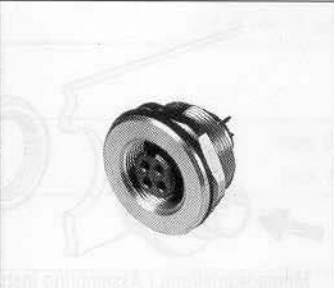
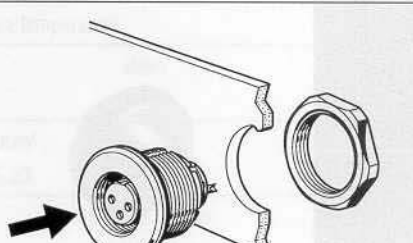
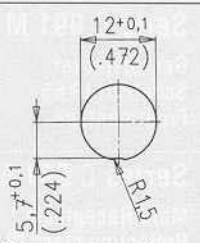
8

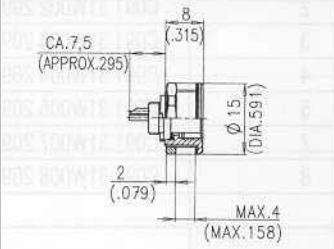
C091 31D008 200 1


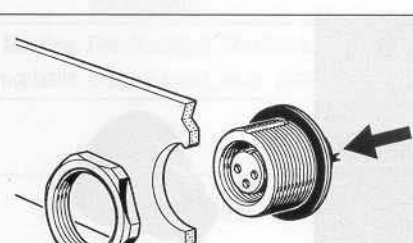
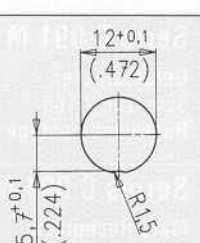
–

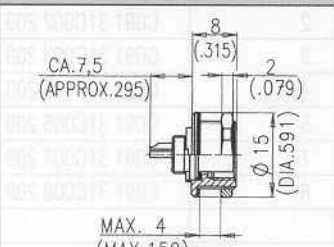
Serie C 091 M Gerätedosen Schutzart IP 40 Rückwandmontage			
Series C 091 M Female Receptacle Protection class IP 40 Rear mounting			


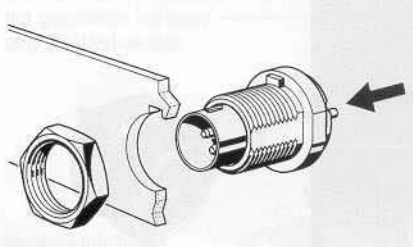
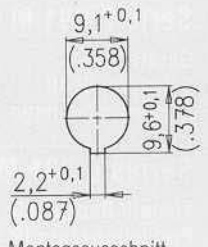
Bezeichnung Identification	Maßzeichnung Drawing	Polzahl No. of cont.	Bestellnummer / Part Number Kontaktfläche / Contact plating	
			gold	silber / silver
Gerätedose , Schutzart IP 40, Rückwandmontage, Lötanschluß, Kontaktfläche: gold. Receptacle with female contacts , Protection class IP 40, Rear mounting, termination: solder, contact plating: gold.		2	C091 30G002 209 1	-
		3	C091 30G003 209 1	-
		4	C091 30G004 209 1	-
		5	C091 30G005 209 1	-
		7	C091 30G007 209 1	-
		8	C091 30G008 209 1	-

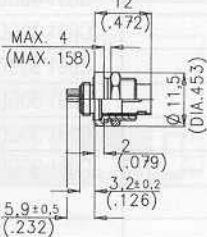
Serie C 091 M Gerätedosen Schutzart IP 65 Frontmontage			
Series C 091 M Female Receptacle Protection class IP 65 Front mounting			


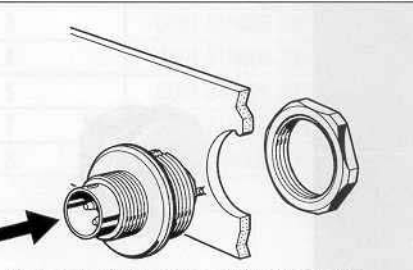
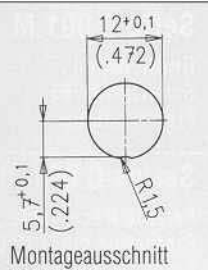
Bezeichnung Identification	Maßzeichnung Drawing	Polzahl No. of cont.	Bestellnummer / Part Number Kontaktfläche / Contact plating	
			gold	silber / silver
Gerätedose , Schutzart IP 65, Frontmontage, Lötanschluß, Kontaktfläche: gold. Receptacle with female contacts , Protection class IP 65, Front mounting, termination: solder, contact plating: gold.		2	C091 31N002 209 1	-
		3	C091 31N003 209 1	-
		4	C091 31N004 209 1	-
		5	C091 31N005 209 1	-
		7	C091 31N007 209 1	-
		8	C091 31N008 209 1	-

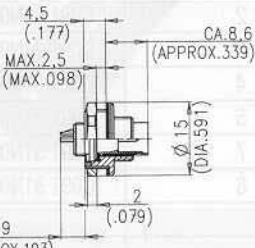
Serie C 091 M Gerätedosen Schutzart IP 65 Rückwandmontage			
Series C 091 M Female Receptacle Protection class IP 65 Rear mounting			


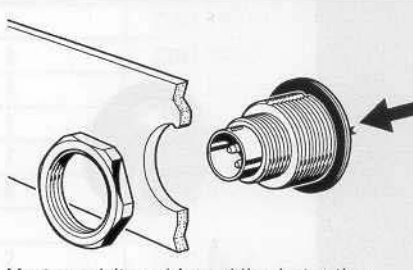
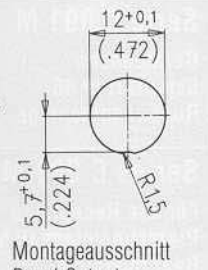
Bezeichnung Identification	Maßzeichnung Drawing	Polzahl No. of cont.	Bestellnummer / Part Number Kontaktfläche / Contact plating	
			gold	silber / silver
Gerätedose , Schutzart IP 65, Rückwandmontage, Lötanschluß, Kontaktfläche: gold. Receptacle with female contacts , Protection class IP 65, Rear mounting, termination: solder, contact plating: gold.		2	C091 31G002 209 1	-
		3	C091 31G003 209 1	-
		4	C091 31G004 209 1	-
		5	C091 31G005 209 1	-
		7	C091 31G007 209 1	-
		8	C091 31G008 209 1	-

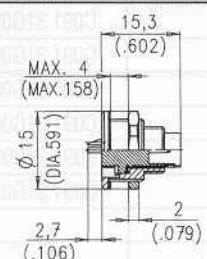
Serie C 091 M Gerätestecker Schutzart IP 40 Rückwandmontage			
Series C 091 M Male Receptacle Protection class IP 40 Rear mounting			
Montageanleitung / Assembling instruction		Montageausschnitt Panel Cutout	

Bezeichnung Identification	Maßzeichnung Drawing	Polzahl No. of cont.	Bestellnummer / Part Number Kontaktoberfläche / Contact plating	
			gold	silber / silver
Gerätestecker , Schutzart IP 40, Rückwandmontage, Lötanschluß, Kontaktoberfläche: gold. Receptacle with male contacts , Protection class IP 40, Rear mounting, termination: solder, contact plating: gold.		2	C091 30C002 209 1	—
		3	C091 30C003 209 1	—
		4	C091 30C004 209 1	—
		5	C091 30C005 209 1	—
		7	C091 30C007 209 1	—
		8	C091 30C008 209 1	—

Serie C 091 M Gerätestecker Schutzart IP 65 Frontmontage			
Series C 091 M Male Receptacle Protection class IP 65 Front mounting			
Montageanleitung / Assembling instruction		Montageausschnitt Panel Cutout	

Bezeichnung Identification	Maßzeichnung Drawing	Polzahl No. of cont.	Bestellnummer / Part Number Kontaktoberfläche / Contact plating	
			gold	silber / silver
Gerätestecker , Schutzart IP 65, Frontmontage, Lötanschluß, Kontaktoberfläche: gold. Receptacle with male contacts , Protection class IP 65, Front mounting, termination: solder, contact plating: gold.		2	C091 31W002 209 1	—
		3	C091 31W003 209 1	—
		4	C091 31W004 209 1	—
		5	C091 31W005 209 1	—
		7	C091 31W007 209 1	—
		8	C091 31W008 209 1	—

Serie C 091 M Gerätestecker Schutzart IP 65 Rückwandmontage			
Series C 091 M Male Receptacle Protection class IP 65 Rear mounting			
Montageanleitung / Assembling instruction		Montageausschnitt Panel Cutout	

Bezeichnung Identification	Maßzeichnung Drawing	Polzahl No. of cont.	Bestellnummer / Part Number Kontaktoberfläche / Contact plating	
			gold	silber / silver
Gerätestecker , Schutzart IP 65, Rückwandmontage, Lötanschluß, Kontaktoberfläche: gold. Receptacle with male contacts , Protection class IP 65, Rear mounting, termination: solder, contact plating: gold.		2	C091 31C002 209 1	—
		3	C091 31C003 209 1	—
		4	C091 31C004 209 1	—
		5	C091 31C005 209 1	—
		7	C091 31C007 209 1	—
		8	C091 31C008 209 1	—